

Modulární stavebnice optické spojky PLP, zafukovačka EasyFlow SMART

OFA

Inovace optických sítí

Brno 2023

Petr Kolátor jr., OFA s.r.o.

Modulární stavebnice optické spojky PLP, zafukovačka EasyFlow SMART

- ⇒ **Modulární stavebnice optické spojky PLP COYOTE® STP-XL,**
- ⇒ **zafukovačka EasyFlow SMART,**
nový přístup k zafukování kabelů
- ⇒ **PLASTOVÁ INFRASTRUKTURA**
– poslední vydaný díl Příručky pro projektování a návrh NGA sítí

Modulární stavebnice optické spojky PLP, zafukovačka EasyFlow SMART

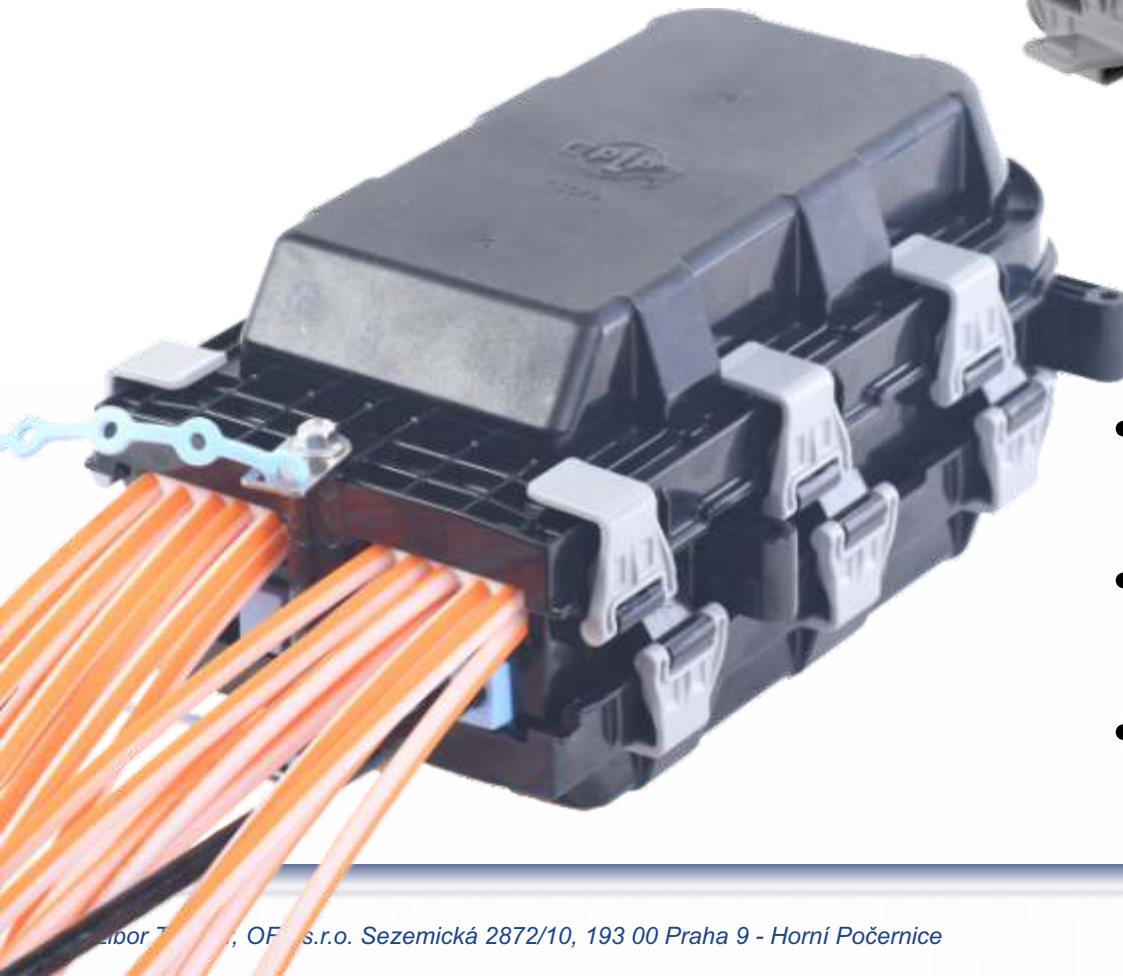
PLP COYOTE[®] STP-XL

- Modulární stavebnice optické spojky,
- oboustranné řešení,
- malá kompaktní spojka pro instalaci do malých plastových komor,
- ideální řešení pro FTTX sítě.



Modulární stavebnice optické spojky PLP, zafukovačka EasyFlow SMART

PLP COYOTE[®] STP-XL

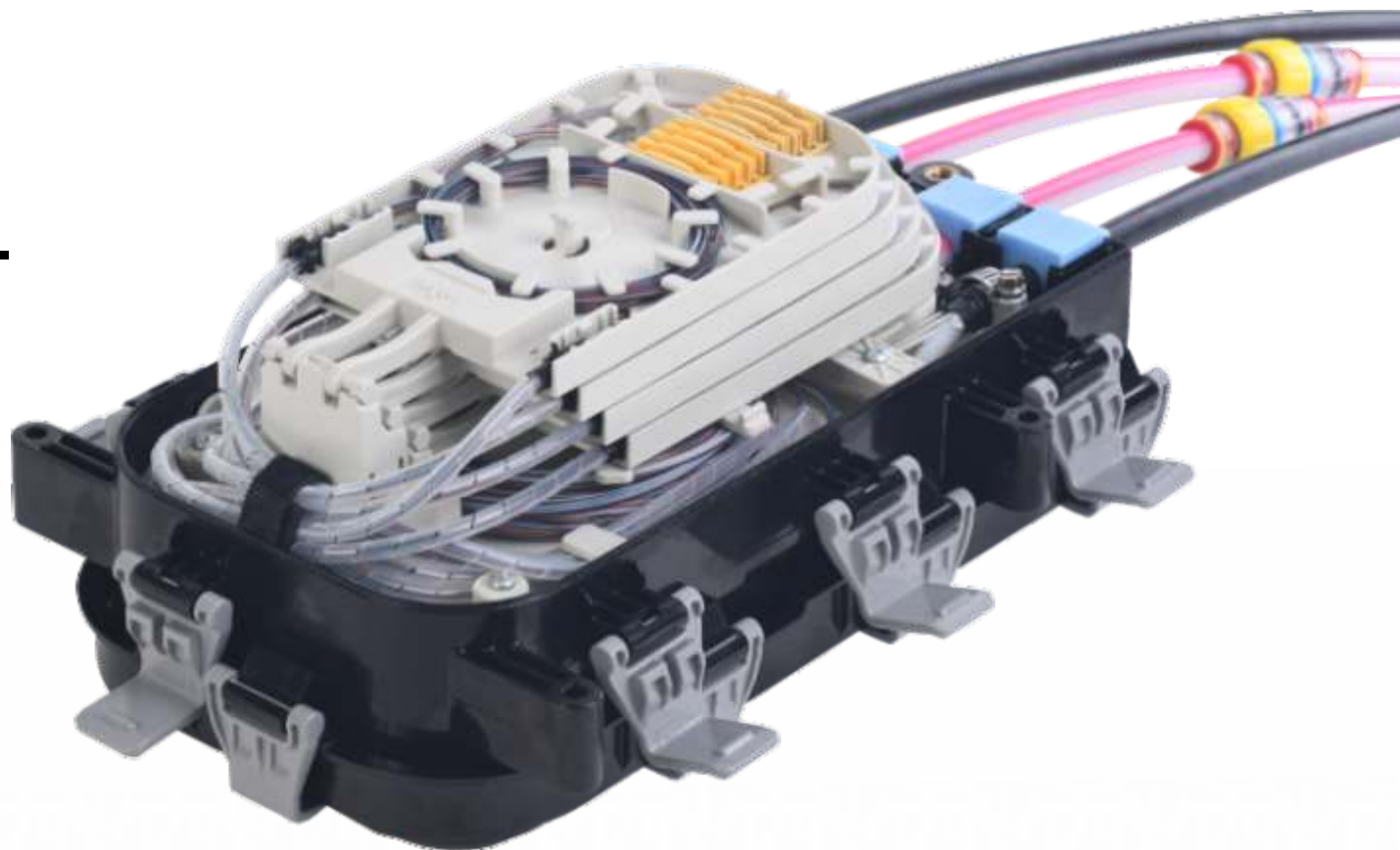


- Kapacita od 48 do 192 svarů vláken ve smrštitelné ochraně,
- kapacita od 8 do 32 ribbonových svarů (32–384 vláken),
- **kapacitu lze dodatečně navyšovat po instalaci spojky.**

Modulární stavebnice optické spojky PLP, zafukovačka EasyFlow SMART

PLP COYOTE[®] STP-XL

**Základní koncepce spojky
(jednotlivé kostičky Lega).**



Modulární stavebnice optické spojky PLP, zafukovačka EasyFlow SMART

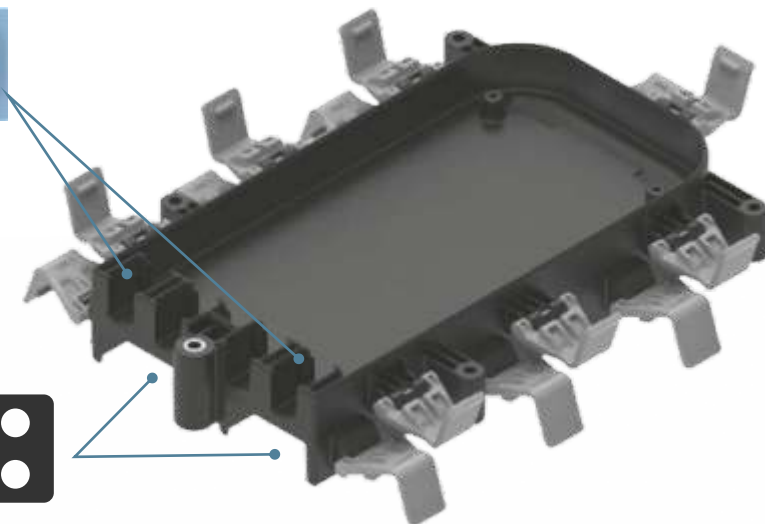
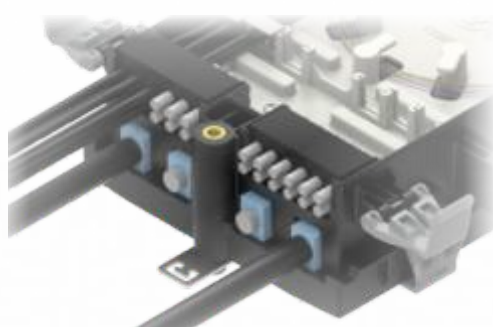
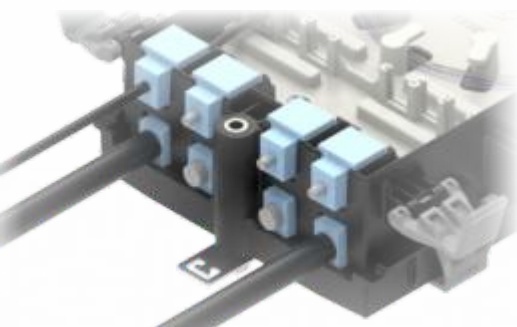
PLP COYOTE[®] STP-XL Základny a průchodky pro kabely



8 vstupních portů



6 vstupních portů



Modulární stavebnice optické spojky PLP, zafukovačka EasyFlow SMART

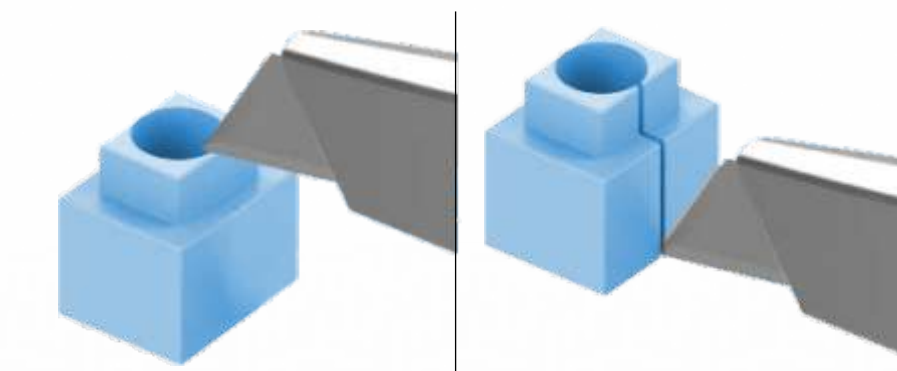
PLP COYOTE® STP-XL

Základny a průchodky pro kabely

A		Plná Ucpávka otvoru
B		4,3–5,6 mm
C		5,6–6,9 mm
D		6,9–8,1 mm
E		8,1–9,4 mm
F		9,4–10,7 mm

G		10,7–11,9 mm
H		11,9–14,0 mm
I		2× 4,0–4,3 mm
J		4× 2,4–3,2 mm
K		4× 3,8 mm Pouze na vyžádání
L		2× Flat Drop kabel 8,0 × 4,0 mm

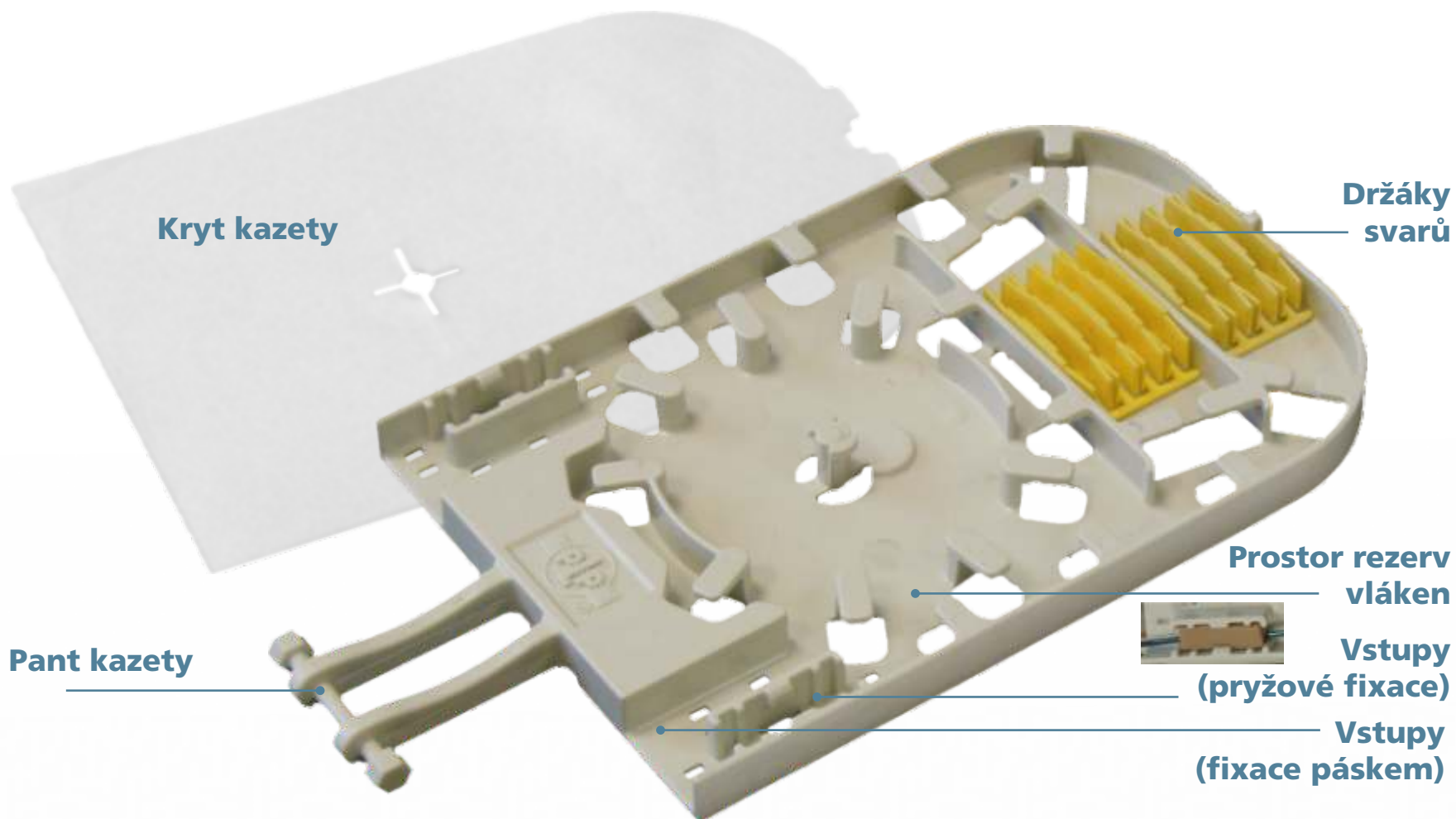
Označení těsnění		Rozsah průměrů
XA	12×	4,7–5,1 mm 0.185"–0.200" 12×Kabely nebo trubičky kruhového průřezu
XB	10×	7 mm 0.276" 10×Kabely nebo trubičky kruhového průřezu



Modulární stavebnice optické spojky PLP, zafukovačka EasyFlow SMART

PLP COYOTE[®] STP-XL

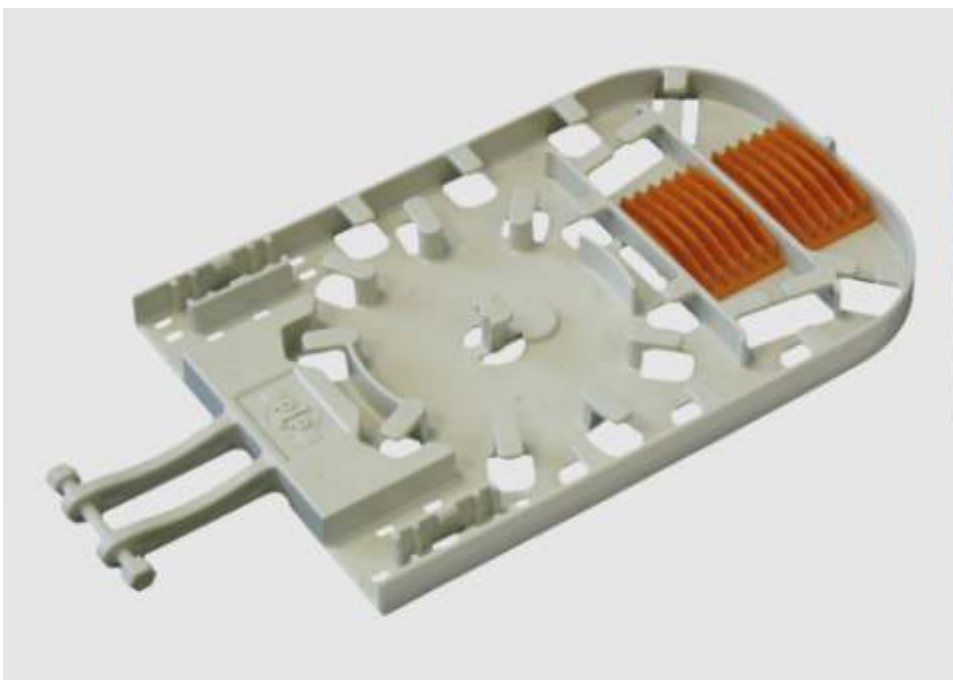
Kazety



Modulární stavebnice optické spojky PLP, zafukovačka EasyFlow SMART

PLP COYOTE[®] STP-XL

Kazety



TYP kazety:	Pro samostatná vlákna
Počet svarů:	24 (dvě vrstvy)
Materiálové číslo:	509 010 001



**Nízký kryt 2 kazety,
vysoký kryt 4 kazety.**

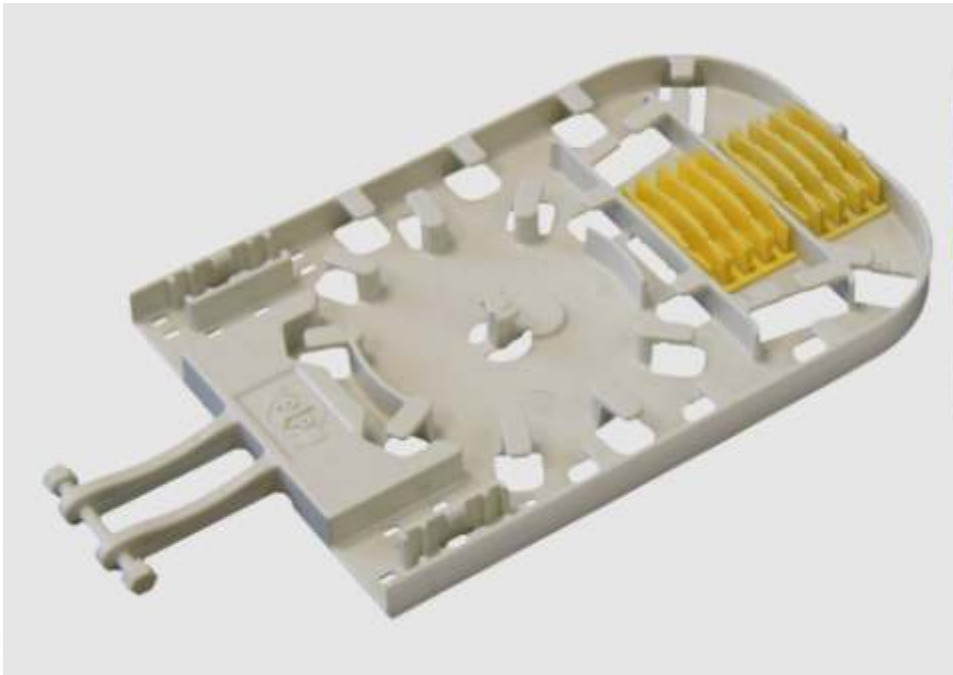


Modulární stavebnice optické spojky PLP, zafukovačka EasyFlow SMART

PLP COYOTE[®] STP-XL

Kazety

Na vyžádání lze dodat pro spojky **COYOTE[®] STP-XL** i provedení kazet pro krimpovací ochrany svarů.



TYP kazety:

Pro pásy vláken (ribbon)

Počet svarů:

4/8*

Materiálové číslo:

509 010 002



Modulární stavebnice optické spojky PLP, zafukovačka EasyFlow SMART

PLP COYOTE[®] STP-XL

Sestavy spojky

Optická spojka STP-XL velikost **S**, 48/96 svarů, 8 vstupů

Objednací kód:

509 000 011_V

Kapacita 96 svarů samost. vláken

Sestava spojky Základna pro 8 vstupů (K+K)

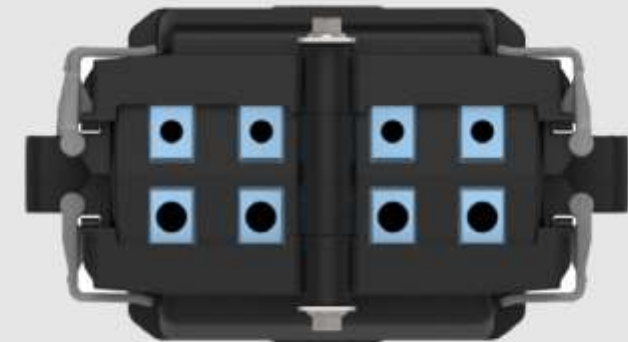
Nízký kryt

Nízký kryt

Kapacita v **jednostranné** konfiguraci: **48** svarů (2 kazety)

Kapacita v **oboustranné** konfiguraci: **96** svarů (4 kazety)

Příbal spojky: Držáky tahových prků STP-XL, kovové fixační spony, popruhy jištění kazet, suchý zip spojky, silikonová vazelína.



Rozměry těla

310×200×110mm

Modulární stavebnice optické spojky PLP, zafukovačka EasyFlow SMART

PLP COYOTE[®] STP-XL

Sestavy spojky

Optická spojka STP-XL velikost **M**, 96/144 svarů, 8 vstupů

Objednací kód:

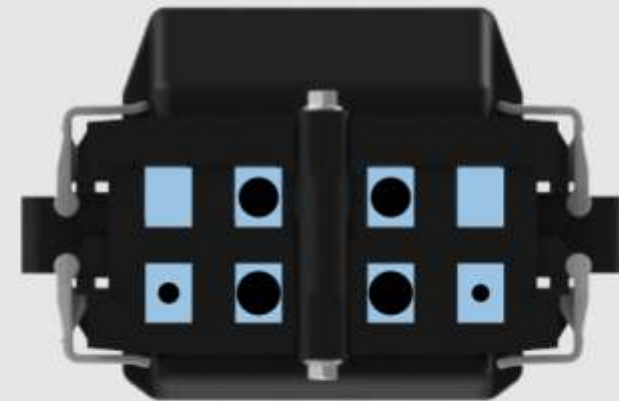
509 000 012_V

Kapacita	144 svarů samost. vláken
Sestava spojky	Základna pro 8 vstupů (K+K)
	Nízký kryt
	Vysoký kryt+rozšíření pro 2 kaz.

Kapacita v jednostranné konfiguraci: **96** svarů (4 kazety)

Kapacita v oboustranné konfiguraci: **144** svarů (6 kazet)

Příbal spojky: Držáky tahových prků STP-XL, kovové fixační spony, popruhy jištění kazet, suchý zip spojky, silikonová vazelína.



Rozměry těla

310×200×130mm

Modulární stavebnice optické spojky PLP, zafukovačka EasyFlow SMART

PLP COYOTE[®] STP-XL

Sestavy spojky

Optická spojka STP-XL velikost **L**, 96/192 svarů, 8 vstupů

Objednací kód:

509 000 013_V

Kapacita 192 svarů samost. vláken

Sestava spojky Základna pro 8 vstupů (K+K)

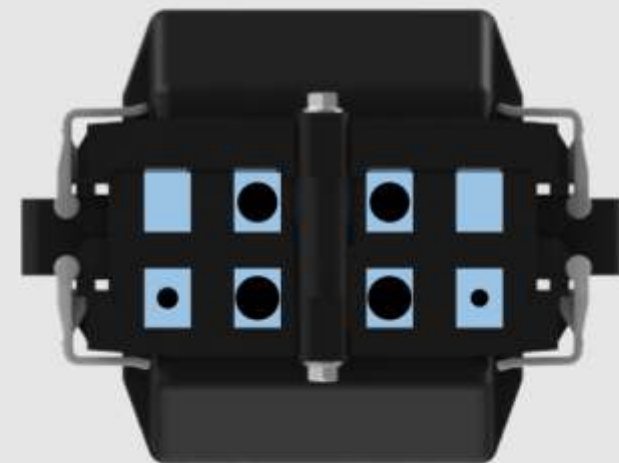
Vysoký kryt+rozšíření pro 2 kaz.

Vysoký kryt+rozšíření pro 2 kaz.

Kapacita v jednostranné konfiguraci: **96** svarů (4 kazety)

Kapacita v oboustranné konfiguraci: **192** svarů (8 kazet)

Příbal spojky: Držáky tahových prků STP-XL, kovové fixační spony, popruhy jištění kazet, suchý zip spojky, silikonová vazelína.



Rozměry těla

310×200×150mm

Modulární stavebnice optické spojky PLP, zafukovačka EasyFlow SMART

PLP COYOTE[®] STP-XL

Sestavy spojky

Optická spojka STP-XL **MULTI 6**, velikost **L**, 96/192 svarů, 6 vstupů (4+2M)

Objednací kód:

509 000 014_V

Kapacita	192 svarů samost. vláken
Sestava spojky	Základna pro 6 vstupů (K+K) Vysoký kryt+rozšíření pro 2 kaz. Vysoký kryt+rozšíření pro 2 kaz.

Kapacita v jednostranné konfiguraci: **96** svarů (4 kazety)

Kapacita v oboustranné konfiguraci: **192** svarů (8 kazet)

Příbal spojky: Držáky tahových prků STP-XL, kovové fixační spony, popruhy jištění kazet, suchý zip spojky, silikonová vazelína.



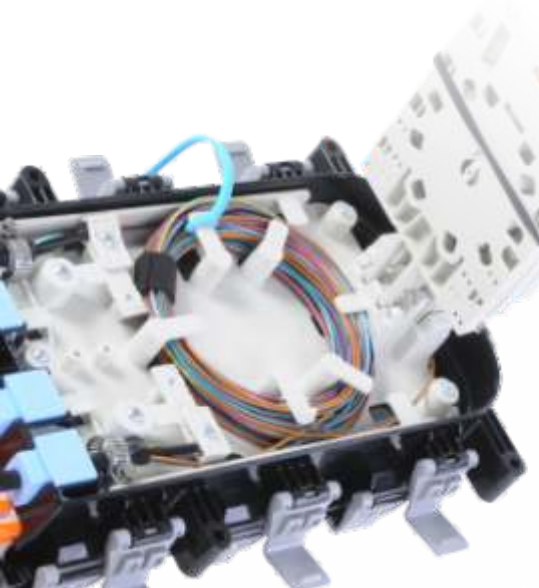
Rozměry těla

310×200×150mm

Modulární stavebnice optické spojky PLP, zafukovačka EasyFlow SMART

PLP COYOTE® STP-XL

Příslušenství



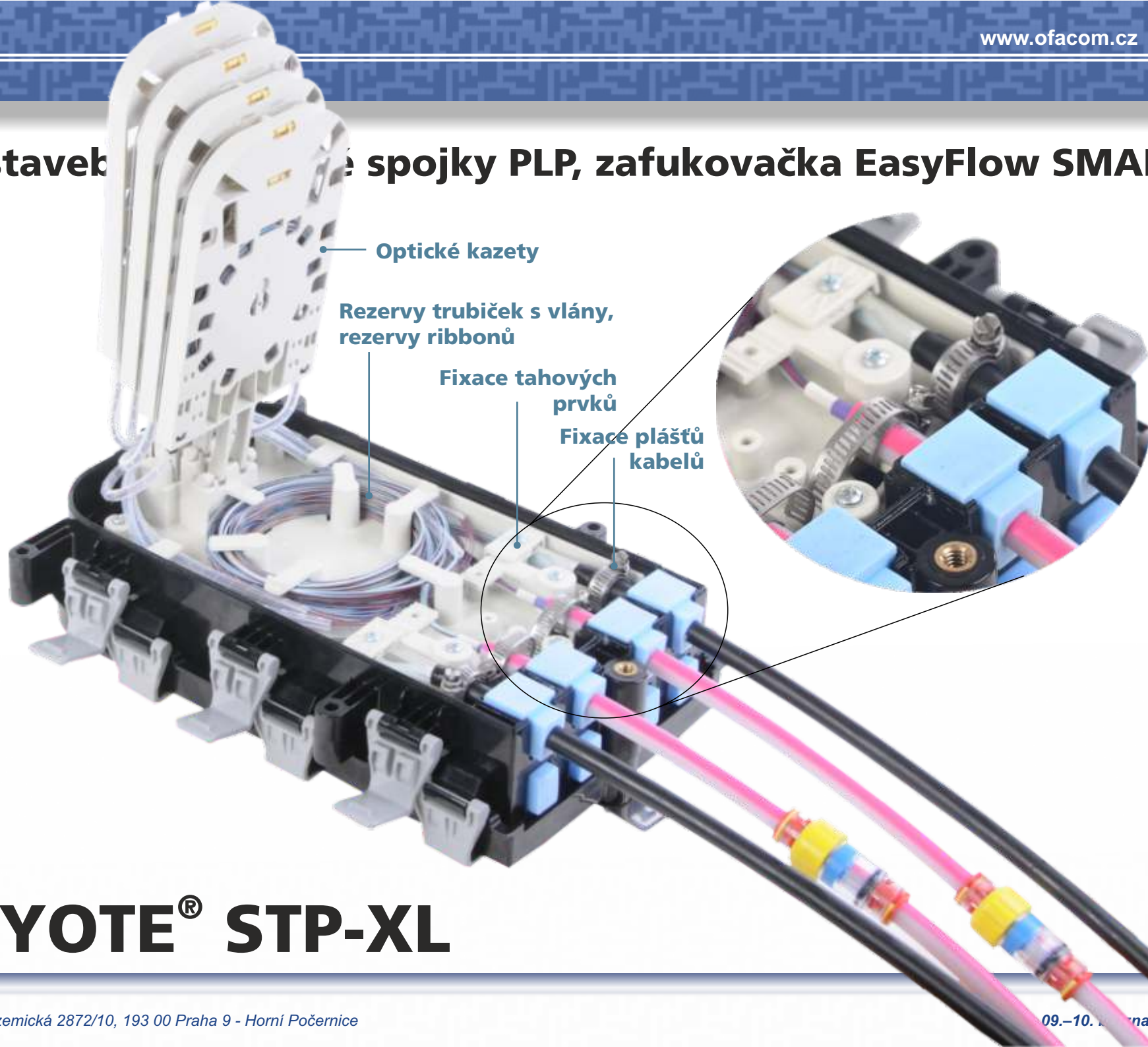
	Materiálové číslo: 509 030 001	Sada – Kryt vysoký + Rozšíření pro 2 kazety
Rozšiřující sada spojky (vysoký kryt) pro 2 kazety		
	Materiálové číslo: 509 030 005	Sada – držák 6 ks quadplex. adaptérů LC vč. vrutů
Držák adaptérů 6 × LC quad*		
	Materiálové číslo: 509 030 002	Externí držák pro 20 trubiček Ø7mm, distr. spojky
Držák 20 trubiček vnější SPOJKY STP-XL DISTR.		
Samostatný katalog. list 	Materiálové číslo: 509 030 030	Držák spojky na sloup, zeď, kříž, vč. plast. kříže rezervy
Držák spojky STP-XL na sloup, zeď, kříž		
	Materiálové číslo: 509 030 015	Náhradní díl – petlice pro uzavření spojky
Petlice STP-XL		
	Materiálové číslo: 580 807 739	Náhradní díl – šroub krytu optické spojky STP-XL
Šroub na kryt		
Samostatný katalog. list 	Materiálové číslo: 700 003 002	Montážní držák pro usnadnění montáže spojky
Montážní držák optické spojky STP-XL		

Modulární stavebnice optické spojky PLP, zafukovačka EasyFlow

PLP COYOTE[®] STP-XL



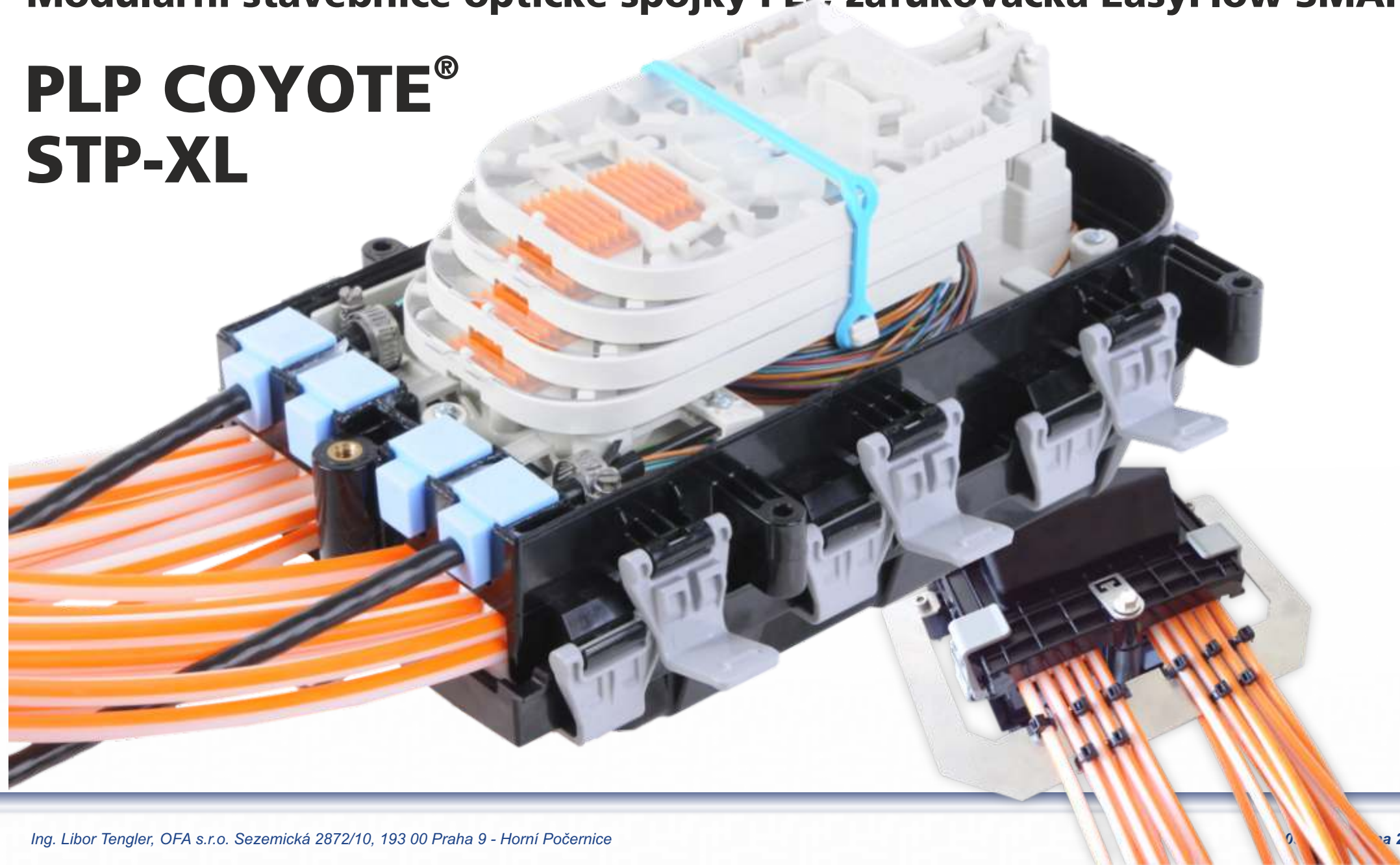
Modulární stavek s optickými spojky PLP, zafukovačka EasyFlow SMART



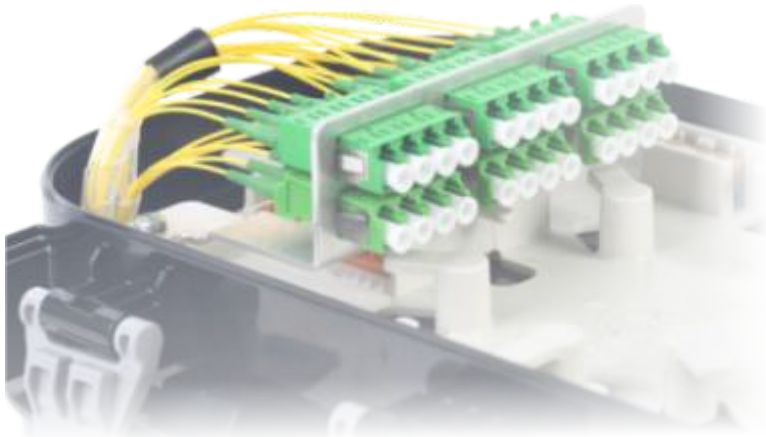
PLP COYOTE[®] STP-XL

Modulární stavebnice optické spojky PLP, zafukovačka EasyFlow SMART

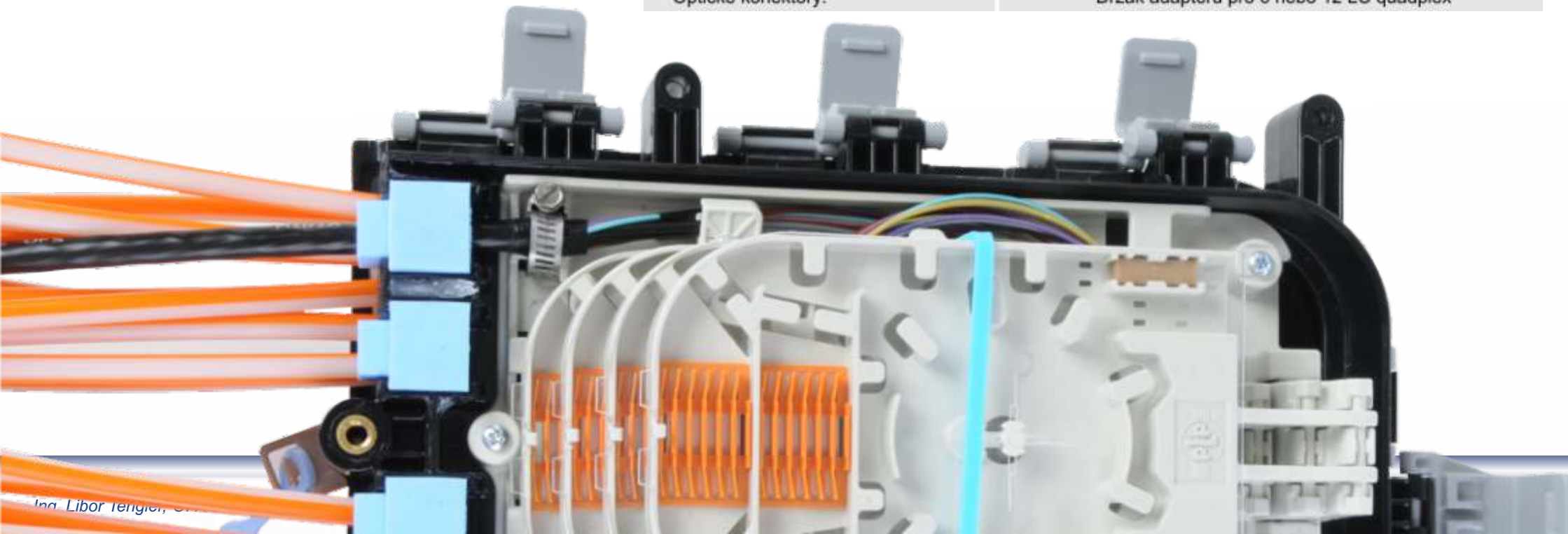
PLP COYOTE[®] STP-XL



Modulární stavebnice optické spojky PLP, zafukovačka EasyFlow SMART



Řada optických spojek COYOTE® STP-XL	
Rozměry spojky:	310 mm × 200 mm × hloubka spojky dle osazených krytů*
Typu krytů:	Nízký kryt (N), vysoký kryt (V)*
Hloubka spojky dle krytu:	110 mm (N+N) / 130 mm (N+V) / 150 mm (V+V)*
Hmotnost prázdného těla spojky:	cca 1,5 kg
Maximální možná kapacita spojky:	192 svarů ve směřitelné ochraně
Počet vstupních portů spojky:	6/8 (podle použité základny)
Průchodky:	Průchodky pro řadu STP – 21×25×26mm (A–L, Ø2,4–14mm) Multiprůchodky 57,5×25,5×20mm (12×Ø4,7–5,1mm, 10×Ø7mm)
Typy kazet:	Kazety STP-XL**, kazeta pro samostatné svary (24 svarů), kazeta pro ribbonové svary (4/8 ribbon svarů)
Optické konektory:	Držák adaptérů pro 6 nebo 12 LC quadplex





FREMCO EasyFlow SMART



Automatický zafukovací stroj pro mikrokabely a kabely do průměru 16 mm

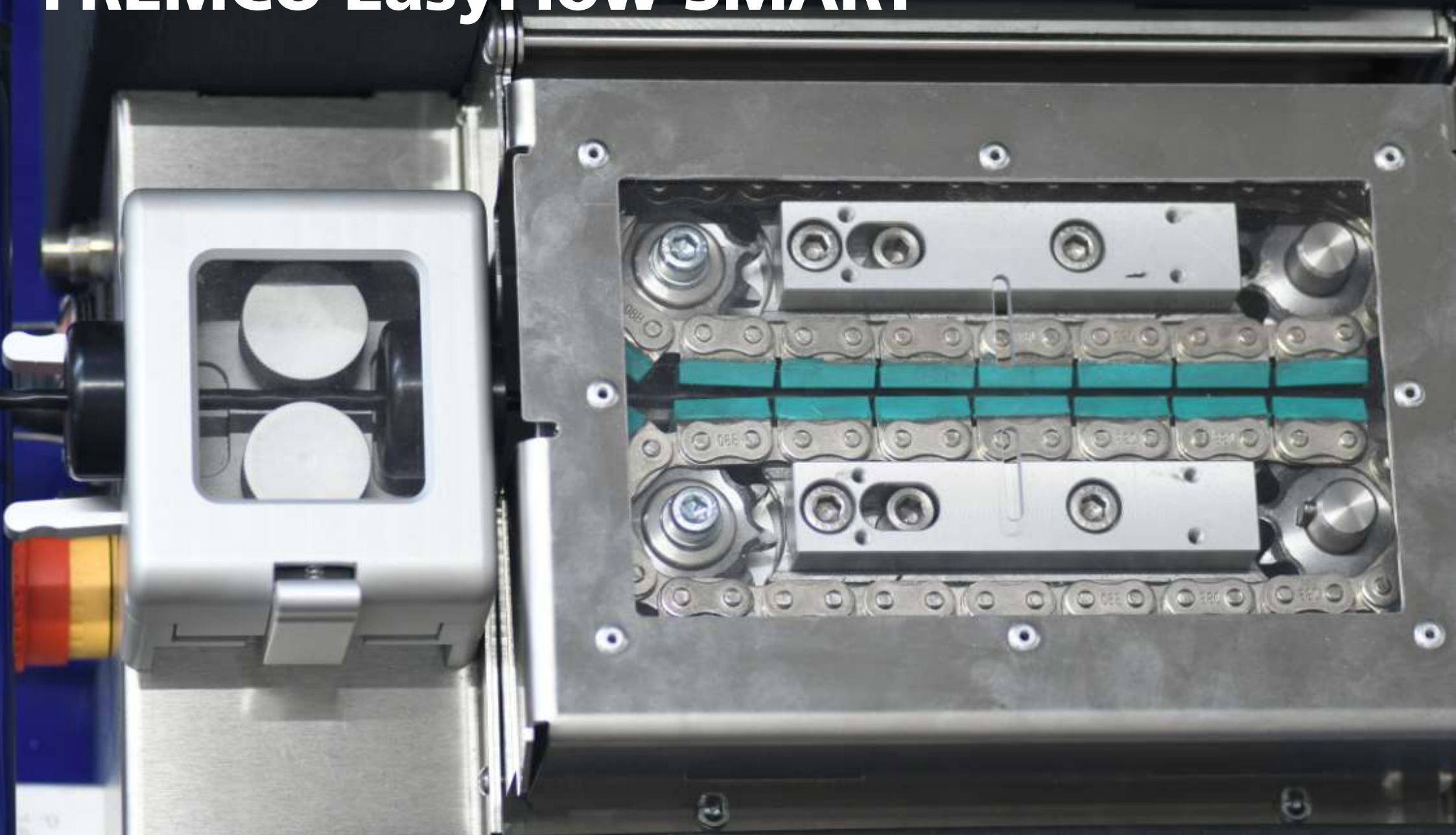


Modulární stavebnice optické spojky PL

FREMCO EasyFlow SMART - přepravní kufř

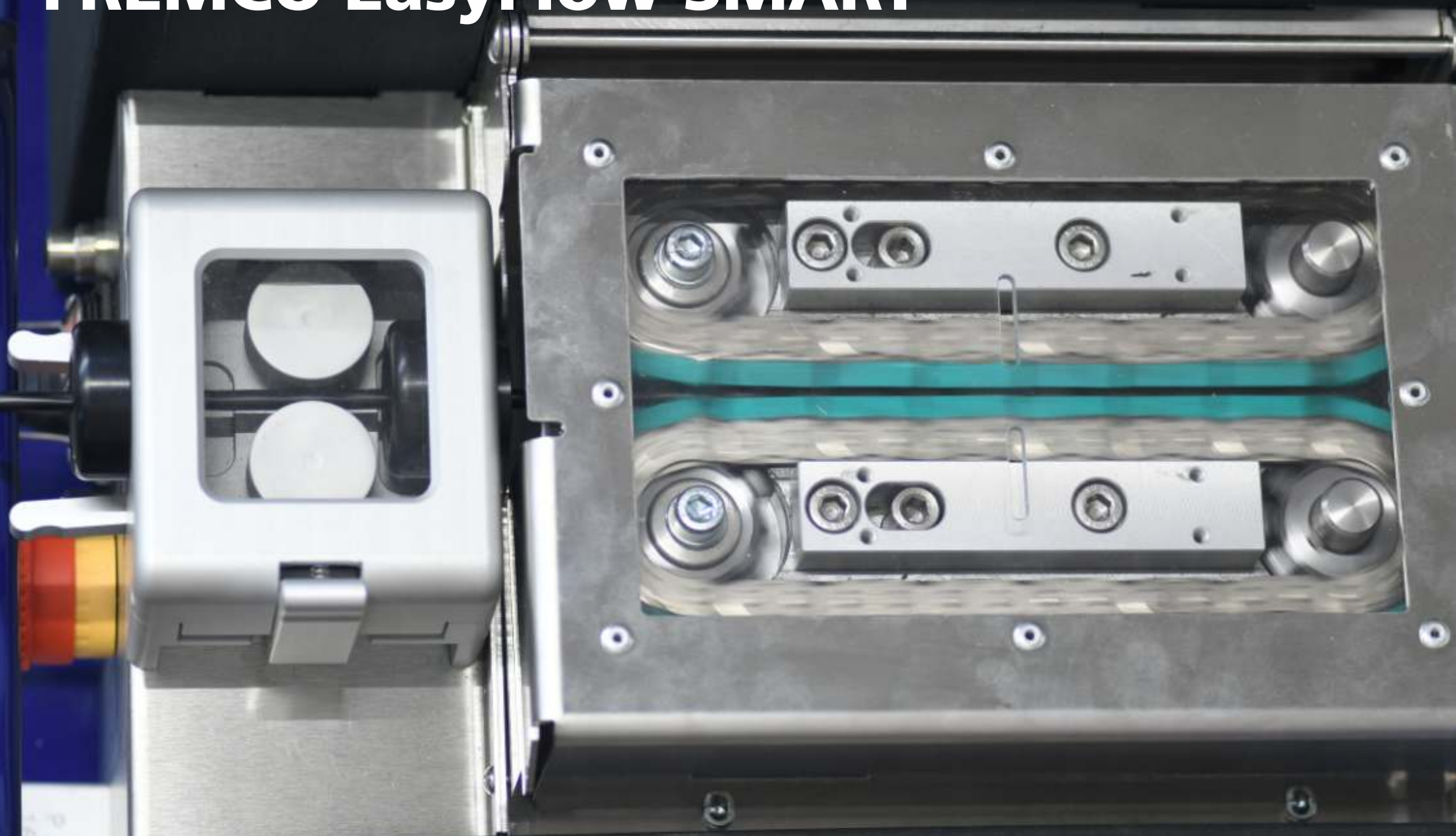


FREMCO EasyFlow SMART



Plně automatický zafujovací stroj
Systém ochrany kabelu

FREMCO EasyFlow SMART



Plně automatická regulace dodávky vzduchu
Konfigurace stroje bez nástrojů

FREMICO EasyFlow SMART

SPECIFIKACE

Objednací číslo:.....	101-211129001
Průměr kabelu ¹ :	4-16 mm
Průměr chráničky:	8-40 mm
Instalační vzdálenost ² :	3,500 m
Instalační rychlost:.....	až 80 m/min.
Max. tlak	Max. 16 bar
Doporučený průtok vzduchu ³ :.....	až 12,000 l/min.
Napětí:.....	230 V, 50 Hz
Příkon ⁴ :.....	max. 600 W
Hmotnost:	44 kg
Délka:	400 mm
Šířka:	621 mm
Výška:	340 mm

¹ V závislosti na typu instalovaného kabelu, chráničky a instalační metodě.

² V závislosti na typu a kvalitě instalovaného kabelu a chráničky.

³ Vzduch musí být filtrovaný, chlazený a zbavený vlhkosti.

⁴ Doporučený výkon zdroje min. 1000 W.

ice optické spojky PLP, zafukovačka EasyFlow SMART

Zafukovací blok FREMCO MINI



Modulární stavebnice optické spojky PLP, zafukovačka EasyFlow SMART

Zafukovací blok FREMCO MINI



Modulární stavebnice optické spojky PLP, zafukovačka EasyFlow SMART

Příručka pro projektování a návrh NGA sítí



Pátá vydaná část příručky:

Plastová infrastruktura



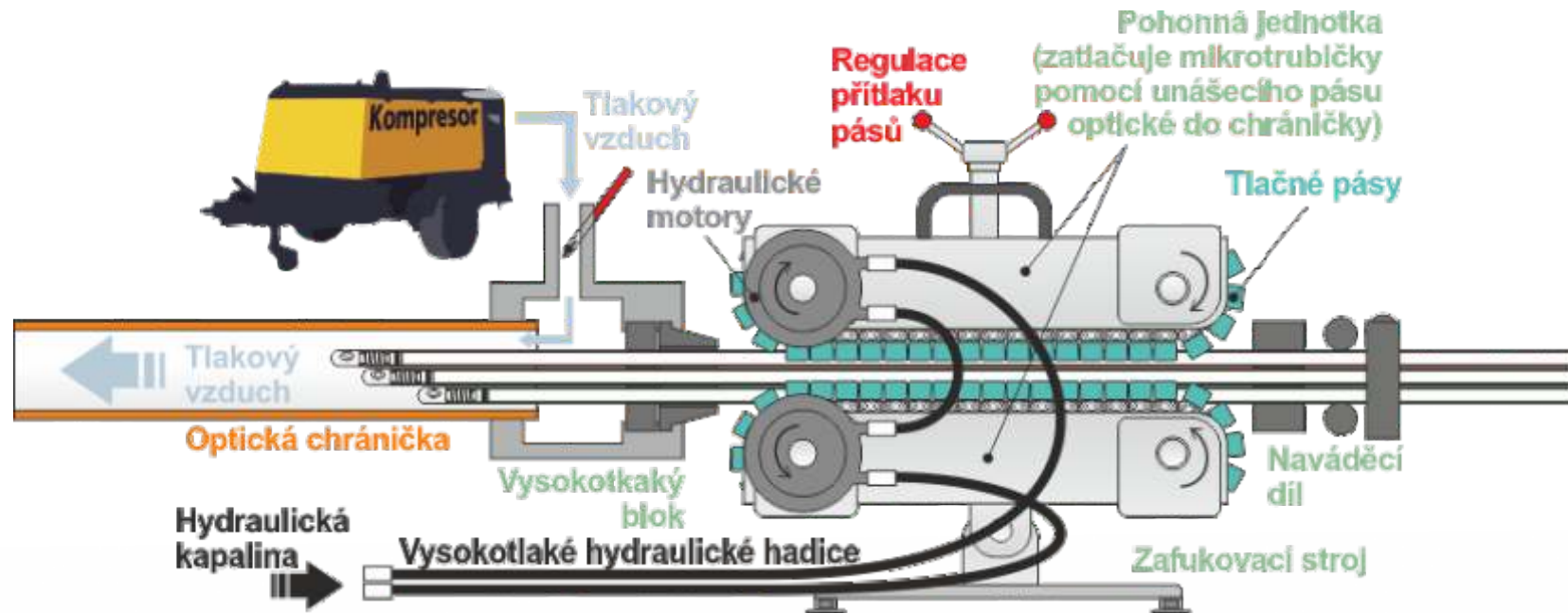
Modulární stavebnice optické spojky PLP, zafukovačka EasyFlow SMART

Příručka pro projektování a návrh NGA sítí

- 1. Plastová infrastruktura optických sítí**
- 2. Základní pojmy**
- 3. Plastová infrastruktura**
- 4. Optické chráničky**
- 5. Mikrotrubičky a svazky mikrotrubiček**
- 6. Příslušenství optických chrániček a mikrotrubiček**
- 7. Nářadí pro práci s optickými chráničkami**
- 8. Instalace zafukováním**
- 9. Ověřování trasy a lokalizace závad kalibrace a tlakové zkoušky**




Modulární stavebnice optické spojky PLP, zafukovačka EasyFlow SMART



V. část (5. sada vložných listů) obsahuje 9. kapitolu.

Celkem má tato část 84 stran a přes 350 obrázků.



**Modulární stavebnice optické spojky PLP,
zafukovačka EasyFlow SMART**

Děkuji za pozornost

OFA
Inovace optických sítí

Brno 2023

Petr Kolátor jr., OFA s.r.o.